

### Advanced PoE Solution

The NW-PI1F-005 is a single port, highpower PoE PSE solution for remote PoE PD devices. Generating up to 15.4W, NW-PI1F-005 supplies remote power for new applications such as wireless access points, pan-tilt-zoom (PTZ) IP cameras and videophones. It complies with IEEE 802.3af PoE standard. It can work with 10/100 Base-T networking devices and wireless IEEE 802.11n access points. For all the function featured in NW-PI1F-005, people can get the benefit of flexible network installation at lower cost, less downtime. It also provides a high-bandwidth pipe to the network.

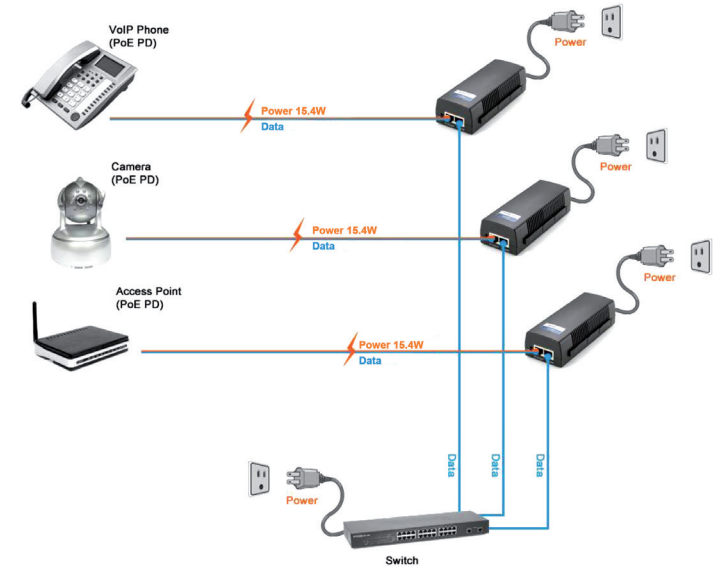


#### INTERFACE DESCRIPTION

1	Power LED indicators (green)	5	Interlocking feature
2	PoE LED indicators (yellow)	6	Panel Mounted male connector
3	RJ-45 output port	7	Inlocking feature
4	RJ-45 input port	8	Wall-Mountable

#### KEY FEATURES

- Up to 15.4W of PoE Power
- IEEE 802.3af Compliant
- Compatible with IEEE 802.3af or Legacy PoE applications
- Safe on Low Power Devices Receive Only the Power They Need
- Safe and Reliable Power to WLAN Access Points
- Automatic Detection and Protection of Non-standard Ethernet Terminals
- Supports 10/100Base-T LAN environment
- Unique interlocking feature for easy installation



#### TECHNICAL SPECIFICATION

<b>Standards Compliance</b>	IEEE 802.3 10 Base-T Ethernet, IEEE 802.3u 100 Base-Tx Fast Ethernet, IEEE 802.3af Power over Ethernet
<b>Connector</b>	RJ-45 10/100 Mbps PoE
<b>Pin Assignment and Polarity</b>	1/2(+), 3/6 (-)
<b>Output Power Voltage</b>	56 Vdc Maximal
<b>Power</b>	15.4 Watts Maximal
<b>Input Power AC Input Voltage</b>	100~240 VAC
<b>Requirements AC Input Current</b>	0.8A@ 100-240 VAC
<b>AC Frequency</b>	50~60 Hz
<b>Dimensions</b>	143mm x 62mm x 44mm
<b>Weight</b>	400g
<b>Indicators</b>	AC Power (Orange) / PoE (Green)
<b>Operating Temperature</b>	0~45°C
<b>Storage Humidity</b>	Maximum 95%, Non-condensing
<b>Certification</b>	RoHS Compliant, CE/FCC Safety Approvals, EN 60950:2006

### Soluzione PoE Avanzata

Il NW-PI1F-005 è una soluzione PoE PSE ad una singola porta con alta potenza per dispositivi remoti PoE PD. Genera fino a 15.4W alimentando dispositivi wireless come access point, IP camera pan-tilt-zoom ( PTZ) e videocitofoni. Conforme con dispositivi PoE 802.3af. Lavora con dispositivi di rete 10/100Base-T o dispositivi emergenti 1000Base-T tipo Wi-MAX e access point IEEE 802.11n. Grazie a tutte le caratteristiche di questo prodotto, sarà possibile trarre notevoli benefici di flessibilità per installazioni di rete. fornisce elevata larghezza di banda alla rete.

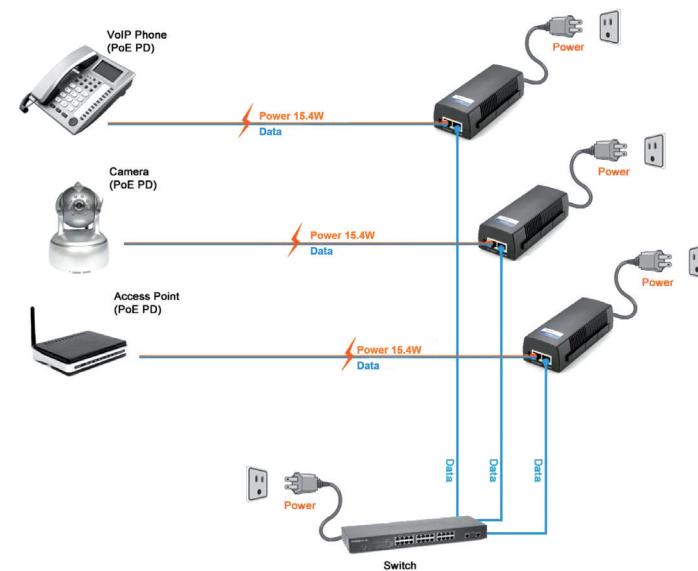


#### DESCRIZIONE INTERFACCIA

1	Indicatore led accensione ( verde )	5	Elemento Incastro
2	Indicatore led PoE ( giallo )	6	Pannello montato connettore maschio
3	Porta di uscita RJ-45	7	Elemento Incastro
4	Porta di entrata RJ-45	8	Montaggio a parete

#### CARATTERISTICHE PRINCIPALI

- Alimentazione PoE fino a 15.4W
- Conforme IEEE 802.3af
- Compatibile con IEEE 802.3af o Applicazioni Legacy PoE
- Sicuro su Dispositivi con bassa alimentazione fornendo solo la potenza necessaria
- Alimentazione sicura e affidabile per access points WLAN
- Rilevazione e protezione automatica di terminali ethernet non-standard
- Supporta 10/100base-T Lan
- Funzione di collegamento unico per una semplice installazione



#### SPECIFICHE TECNICHE

<b>Conformità agli standard</b>	IEEE 802.3 10: Base-T Ethernet, IEEE 802.3u: 100Base-Tx Fast Ethernet IEEE 802.3af: alimentazione tramite
<b>Connettore</b>	RJ-45 10/100 Mbps PoE
<b>Assegnazione pin e polarità</b>	1/2(+), 3/6 (-)
<b>Tensione in uscita</b>	56 Vdc Max
<b>Potenza</b>	15.4 Watt Max
<b>Alimentazione in ingresso</b>	100~240 VAC
<b>Requisiti Corrente in ingresso</b>	0.8A@ 100-240 VAC
<b>Frequenza AC</b>	50~60 Hz
<b>Dimensioni</b>	143mm x 62mm x 44mm
<b>Peso</b>	400g
<b>Indicatori</b>	AC Power (Arancione) / PoE (Verde)
<b>Temperatura di funzionamento</b>	0~45°C
<b>Umidità di stoccaggio</b>	MAX 95%, senza condensa
<b>Certificazioni</b>	Certificazione RoHS, CE/FCC EN 60950:2006