

Manuale Utente

PER MONITOR TOUCH DA: 55" A 80"

EB-TSTR-033

Indice

Contenuto della confezione	1
Installazione dei pali alla base	2
Installazione dei pali di montaggio telescopici	3
Installazione mensola	4
Installazione del sostegno	5
Schemi di montaggio VESA	6
Schema di montaggio Monitor	7
Montaggio Monitor sullo Stand	8
Installazione del supporto per webcam	9
Installazione cavi	10
Specifiche del prodotto	12
Termini di garanzia	13

Grazie per aver acquistato un nostro prodotto.

Attenzione!

Leggere attentamente il seguente manuale prima di iniziare. Un'installazione o un assemblaggio improprio potrebbero causare gravi lesioni personali e danni alla proprietà.

In caso di difficoltà nell'assemblaggio o si hanno delle domande, contattare il proprio rivenditore.

Non installare o assemblare il prodotto in caso in cui ci siano pezzi danneggiati o mancanti, se sono necessari pezzi di ricambio, contattare il proprio rivenditore.

Il prodotto si adatta alla maggior parte dello schermo LCD / plasma da 55" - 80";
peso massimo dello schermo LCD / al plasma: 90,9 kg; carico massimo mensola
11,4 kg.; Carico massimo mensola per webcam: 4,5 kg.

Non utilizzare questo prodotto per scopi diversi.

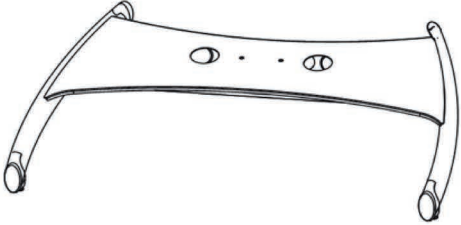
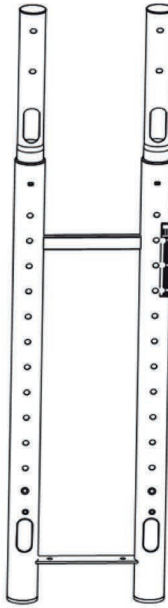

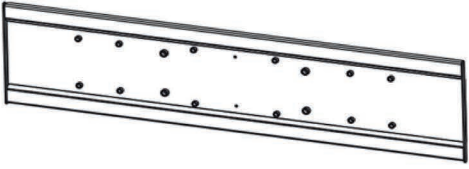
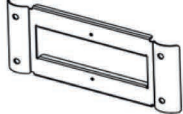





















Questo prodotto contiene parti mobili, utilizzare con cautela.

Il produttore declina ogni responsabilità per modifiche, installazione impropria o installazione oltre il peso specificato. Il produttore non sarà responsabile per eventuali danni derivanti dall'uso o dall'impossibilità di utilizzare il prodotto.

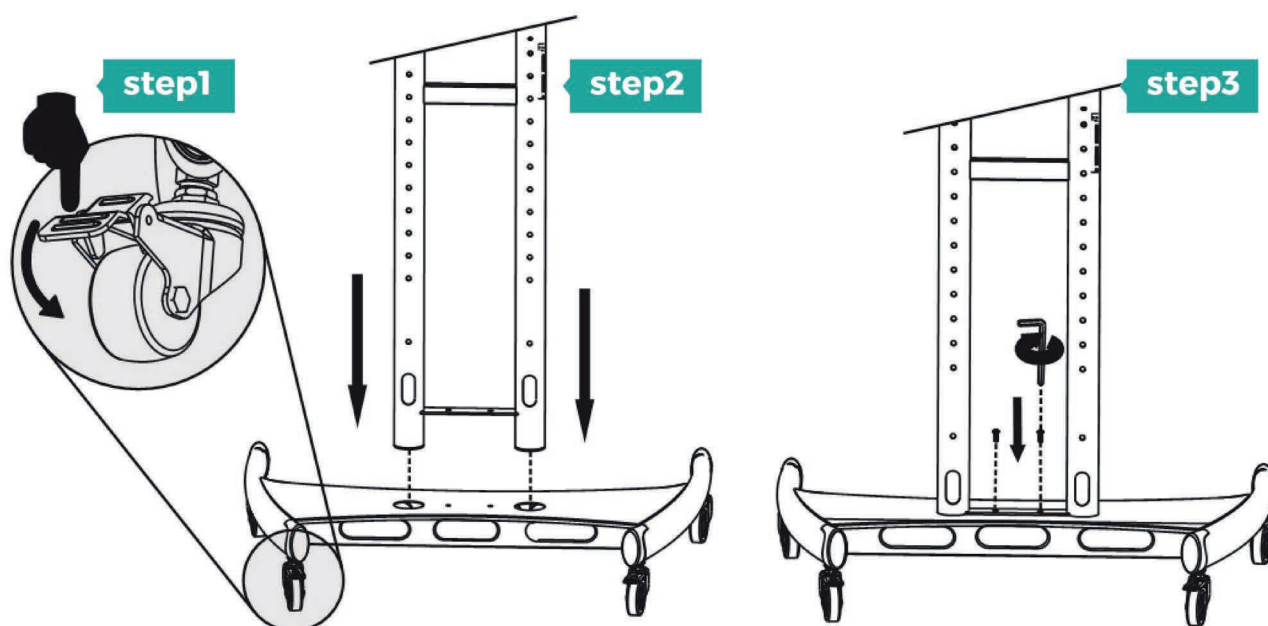
Conservare questo manuale per consultazioni future.

Le immagini sono a scopo illustrativo.

Contenuto della confezione

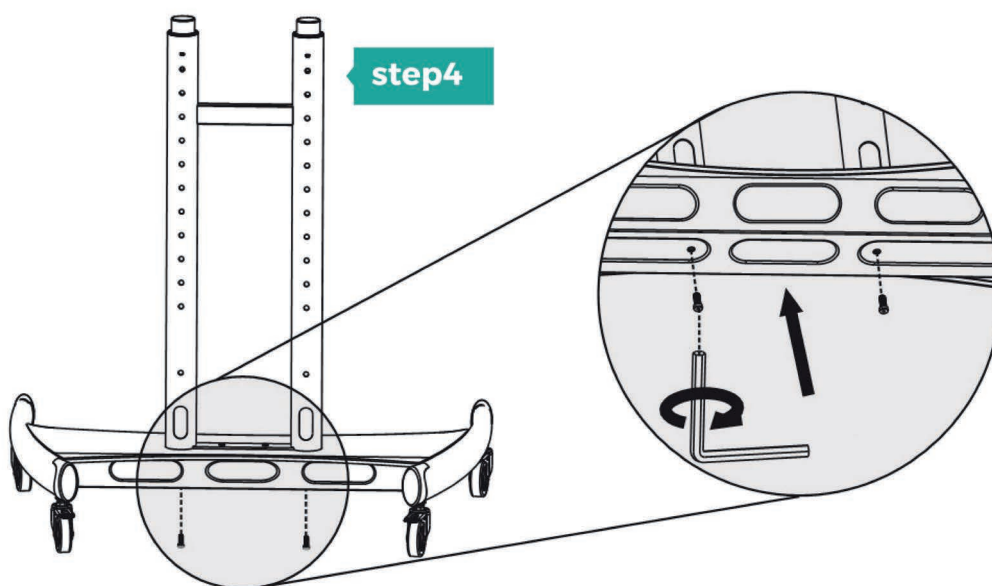
1x 		1x 		1x 		
1X 				1x 		
1x 	1x 	1x 	1x 	1x 	4x 	
				2x 	2x 	
A1 4x  M8×25mm	B1 4x  M6×25mm	C1 4x  M5×25mm	D1 4x  M4×12mm	E1 4x  Φ16×Φ6.2×1.5mm	F1 4x  Φ15×Φ8.2×10mm	
A2 2x  M8×20mm	B2 2x  M8×20mm	C2 4x  M8×72mm	D2 1x  M5	E2 1x  M6	F2 4x  Φ 19×8.5×H13mm	G2 1x  M5×10

Installazione dei pali alla base



Nota

Assicurarsi che le finestre per la gestione e per il passaggio dei cavi siano rivolte verso il retro della base.



Attenzione

Accertarsi che le viti siano fissate saldamente.

Installazione dei pali di montaggio telescopici

Step1

Svitare la vite che si trova nella parte inferiore destra del palo, usando J (chiave a brugola). Conservare la vite. Come mostrato in Fig-1.

Step2

Utilizzare entrambe le mani per alzare e ruotare il palo di destra fino all'altezza desiderata. Quindi ruotare nuovamente il palo fino a far combaciare i fori e inserire la sfera a molla. Fissare saldamente la vite come mostrato in fig-2.

Step3

Ripetere passo 2 con il palo sinistro.

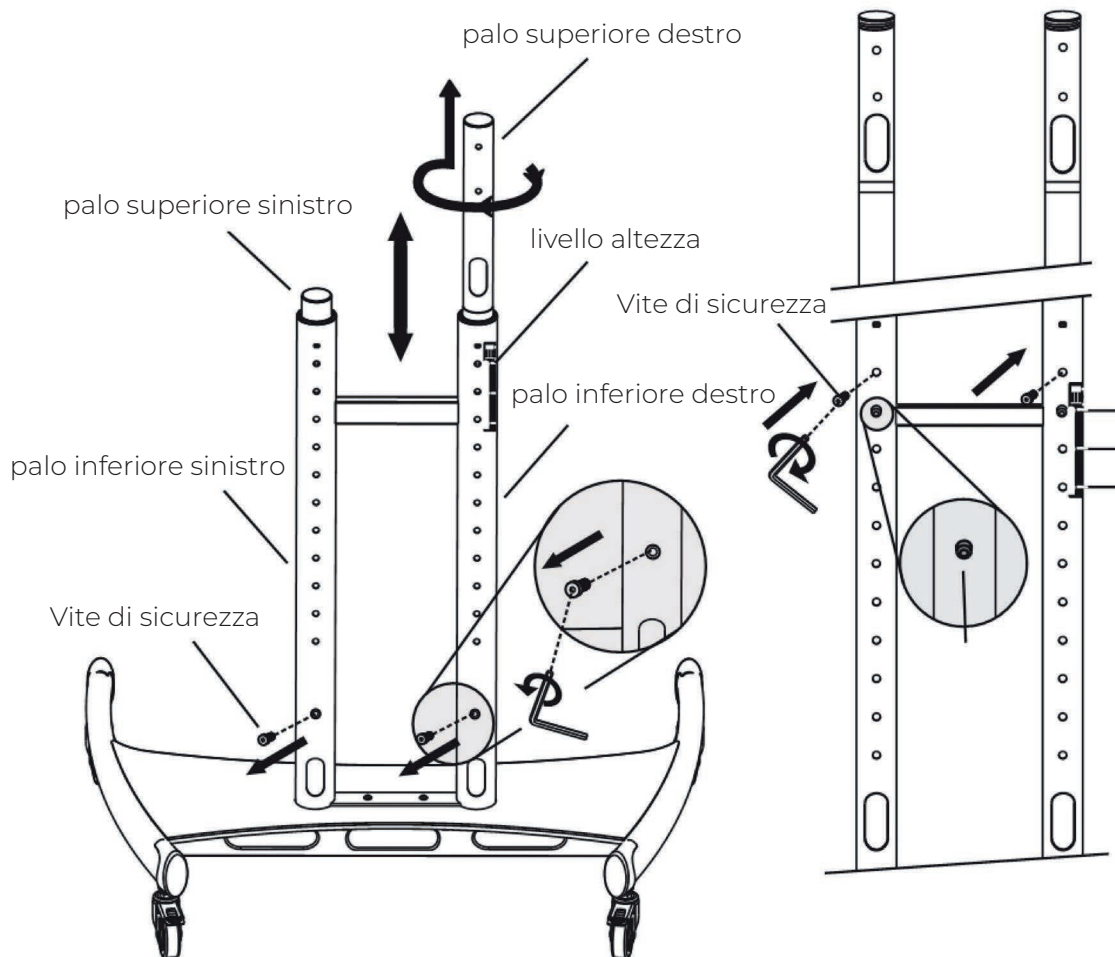
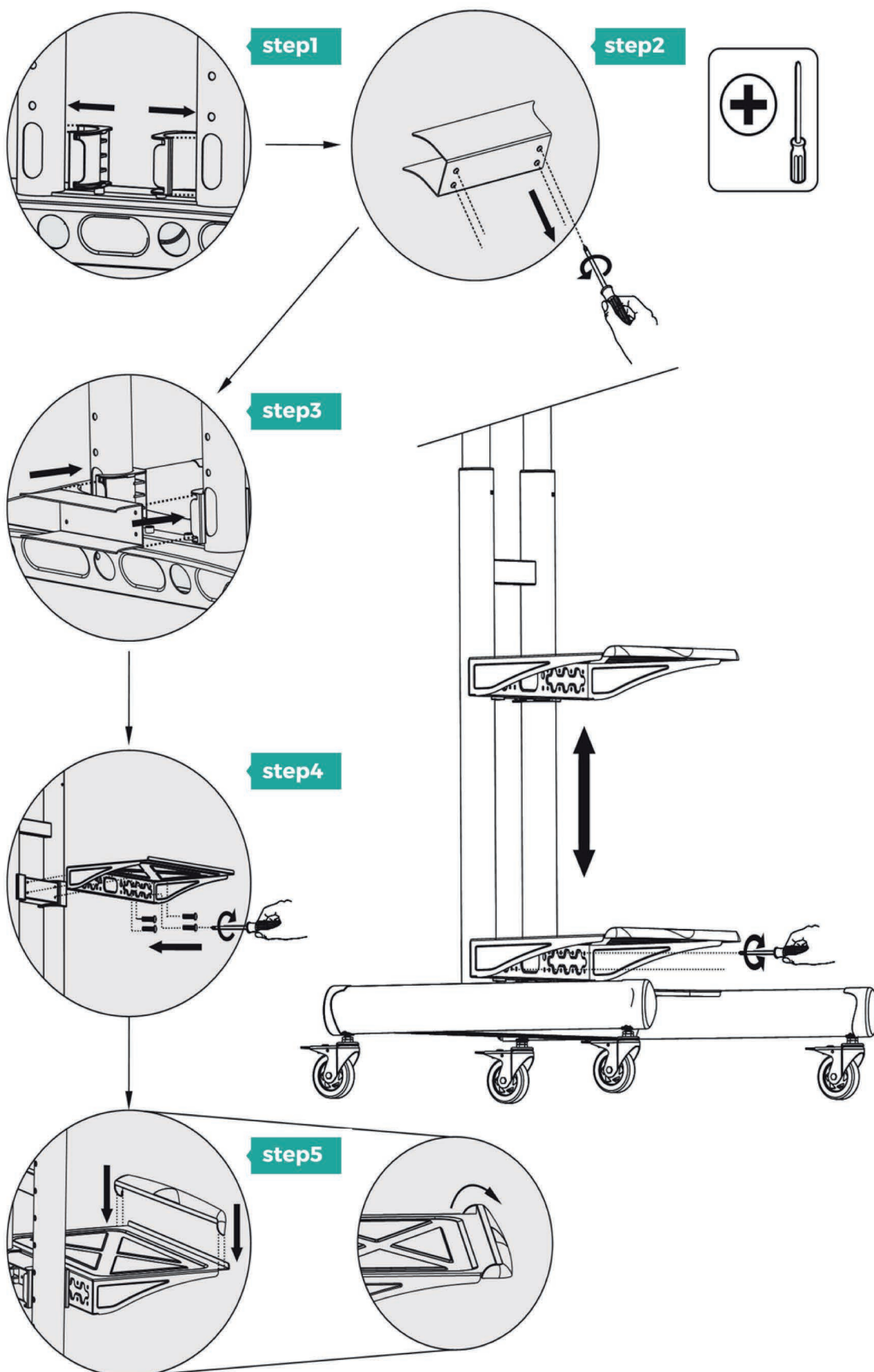


figura 1

figura 2

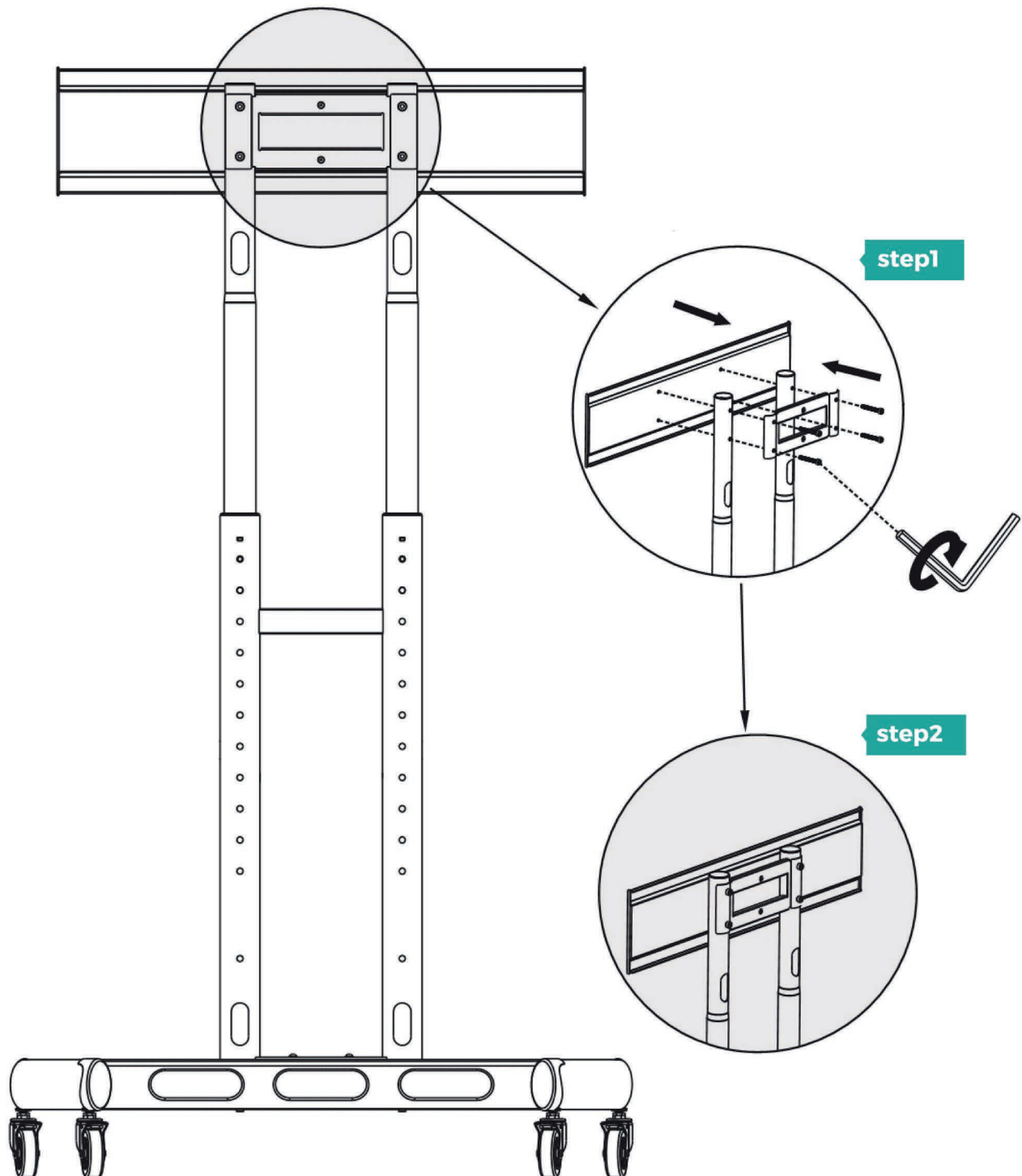
Installazione mensola



Attenzione

Accertarsi che le viti siano fissate saldamente.
Scegliere l'altezza della mensola e avvitare per bloccare.

Installazione del sostegno

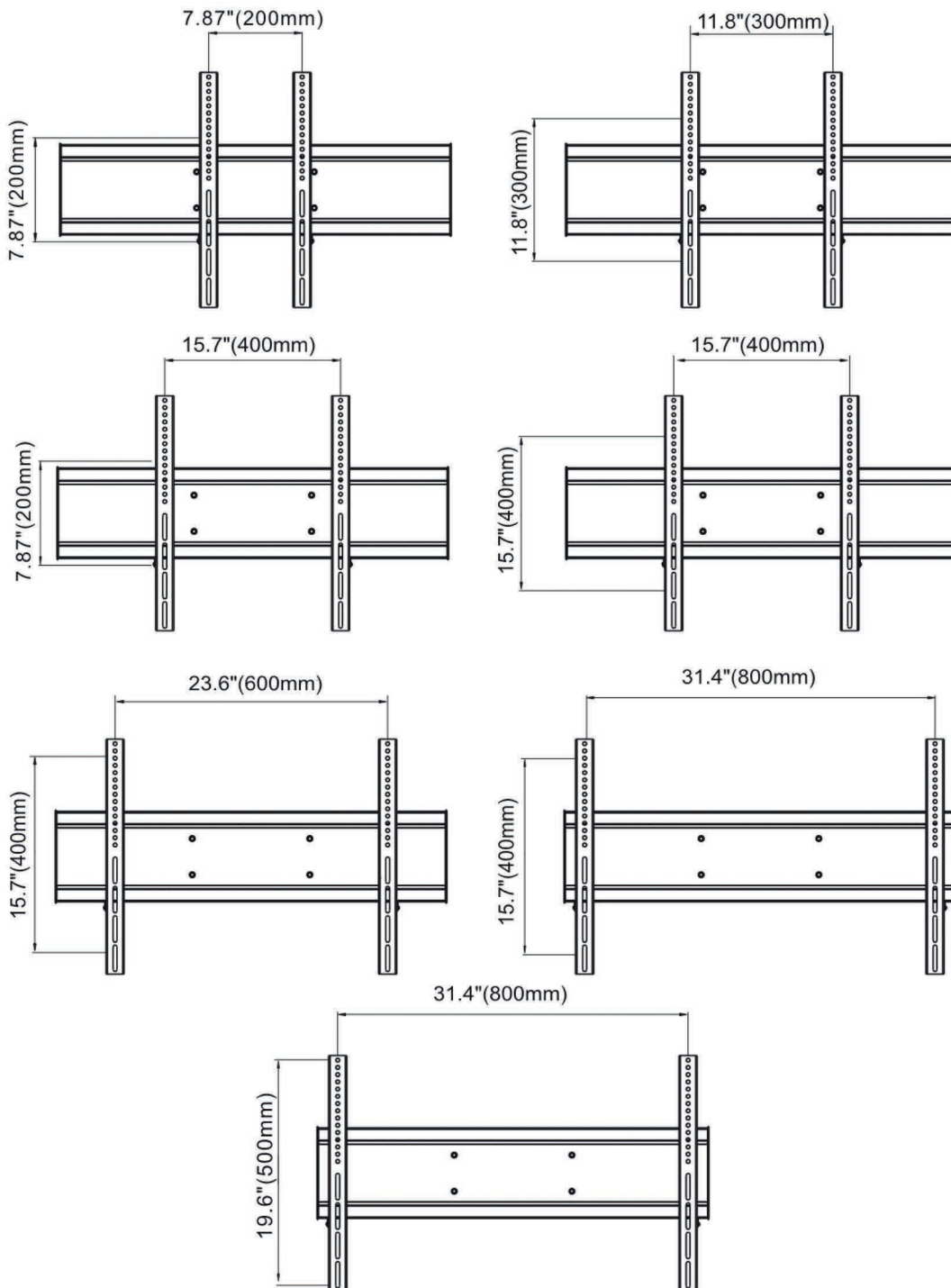


Attenzione

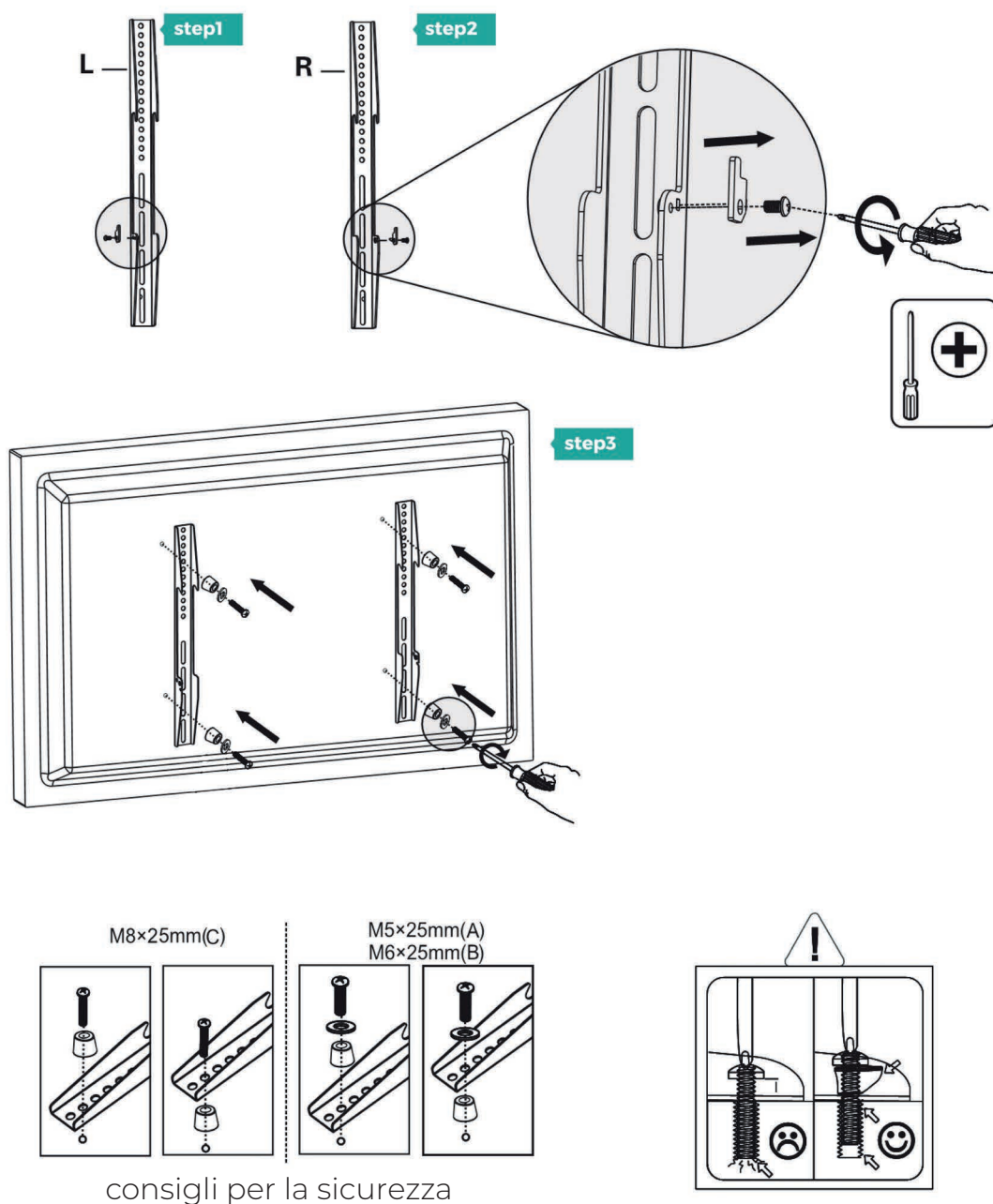
Accertarsi che le viti siano fissate saldamente.

Schemi di montaggio VESA

VESA 200x200 mm - 800x500 mm



Schema di montaggio Monitor



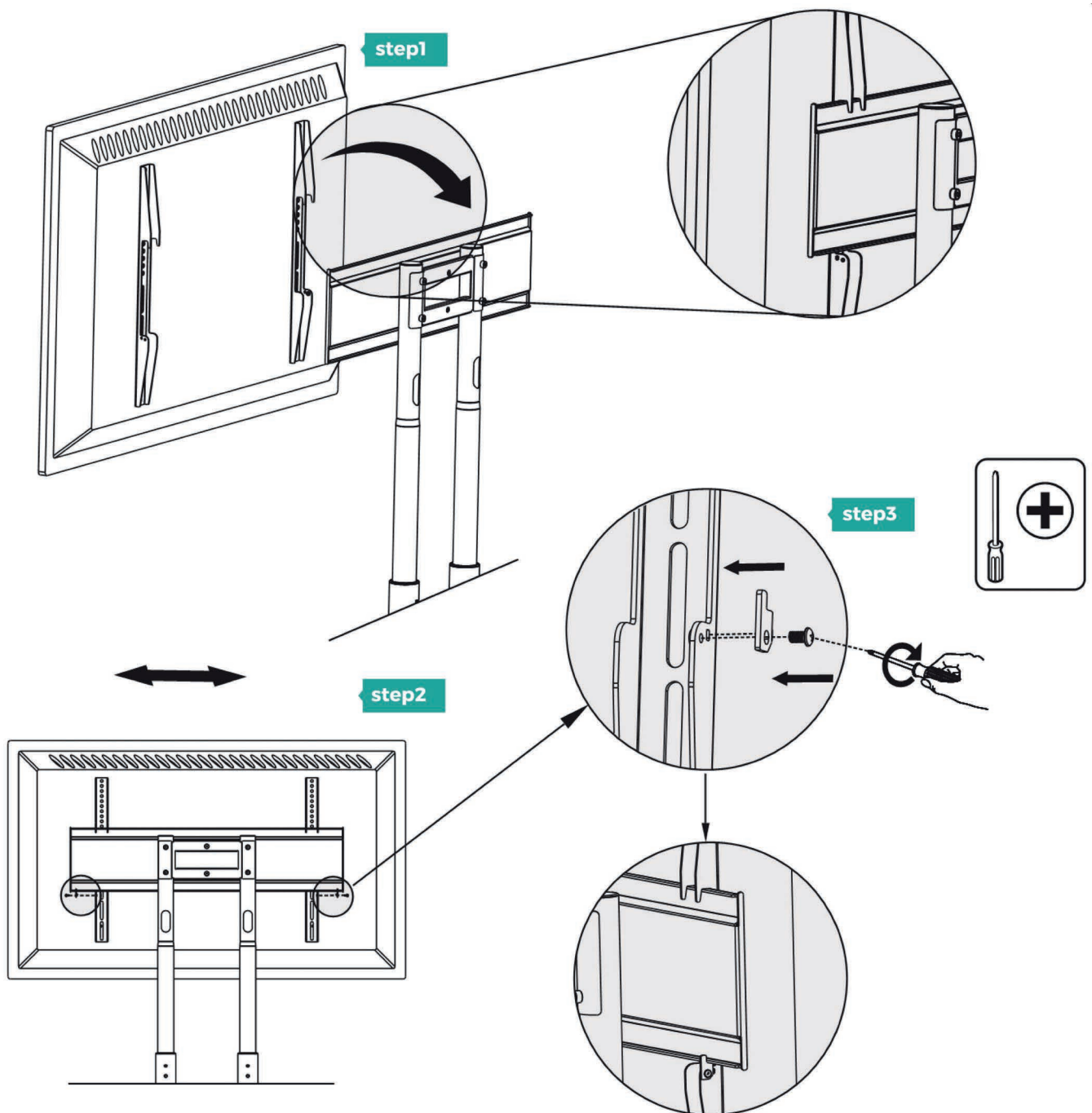
Attenzione

Accertarsi che le viti siano fissate saldamente.

Nota

Per evitare danni, utilizzare un distanziatore in plastica quando la profondità dei fori di montaggio è minima

Montaggio Monitor sullo Stand



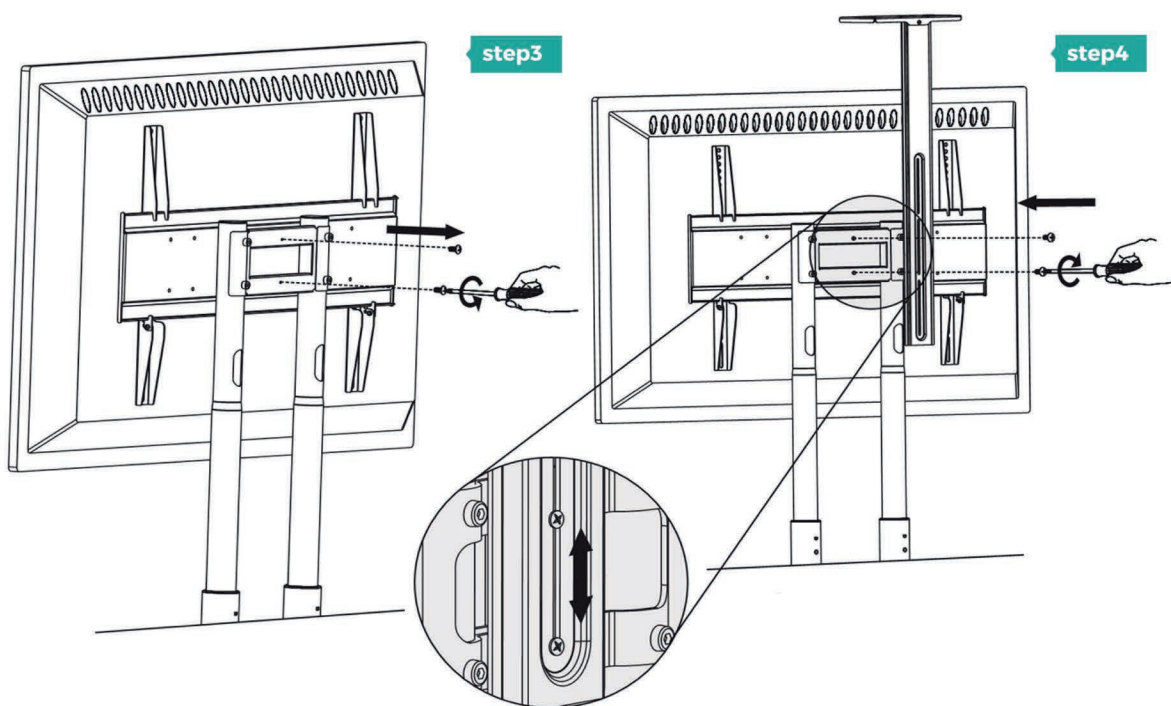
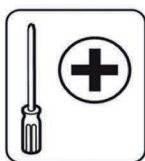
Attenzione

Accertarsi che le viti siano fissate saldamente.

Nota

Spostare il Monitor verso il centro.

Installazione del supporto per webcam



Attenzione

Accertarsi che le viti siano fissate saldamente.

Nota

Altezza regolabile

Installazione cavi

Step1

Se si necessita di cambiare l'altezza del Monitor, è necessario che l'operazione venga effettuata da 2 persone. Una persona mantiene il monitor dalla parte inferiore, come mostrato nella Fig -1.

Step2

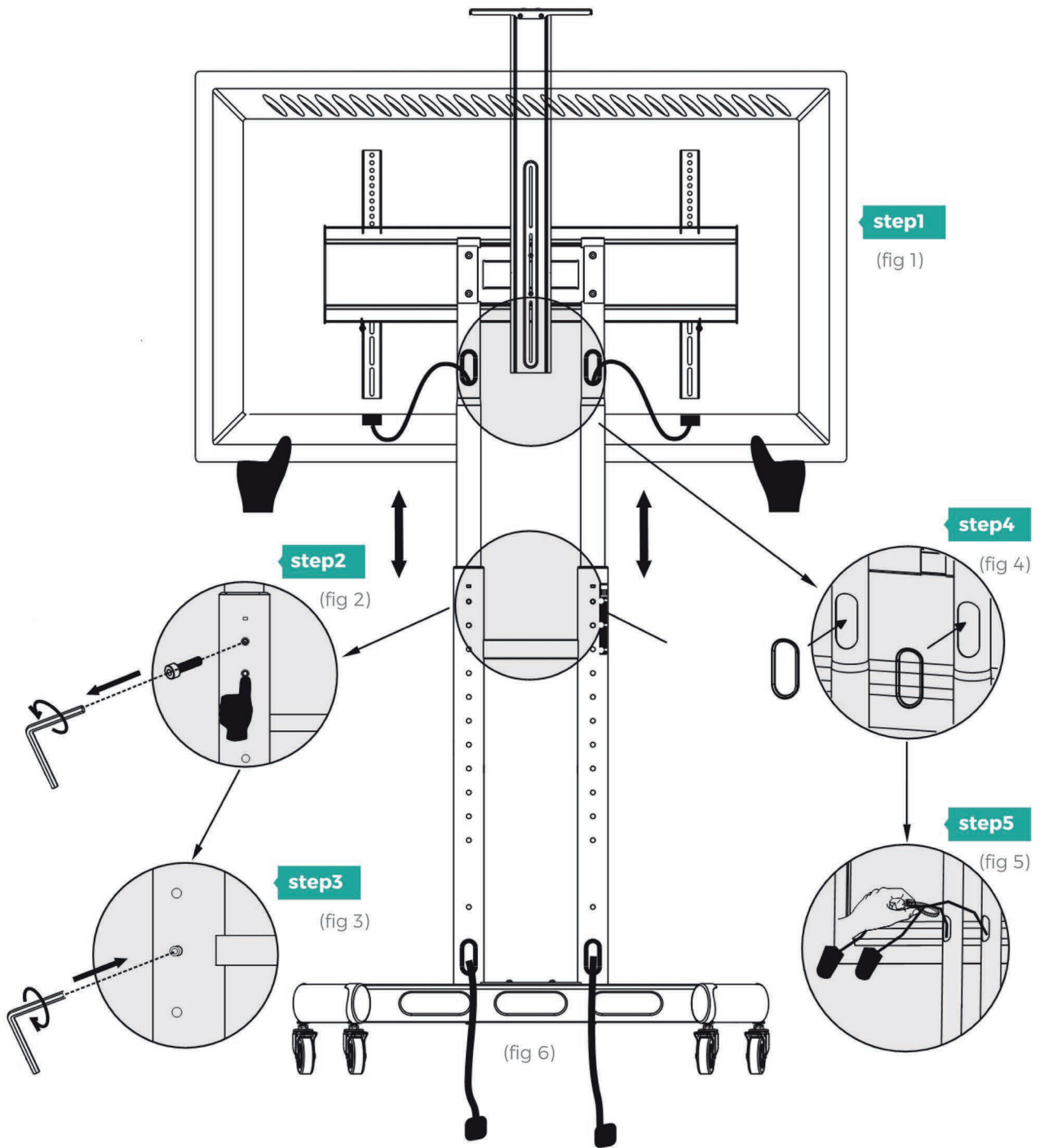
L'altra persona svita le viti di sicurezza sia dal palo destro che sinistro, in modo che si possa scegliere l'altezza desiderata, come impostato in Fig-2.

Step3

Una volta deciso l'altezza avvitare nuovamente le viti di sicurezza sia al palo destro che sinistro, come mostrato in Fig-3.

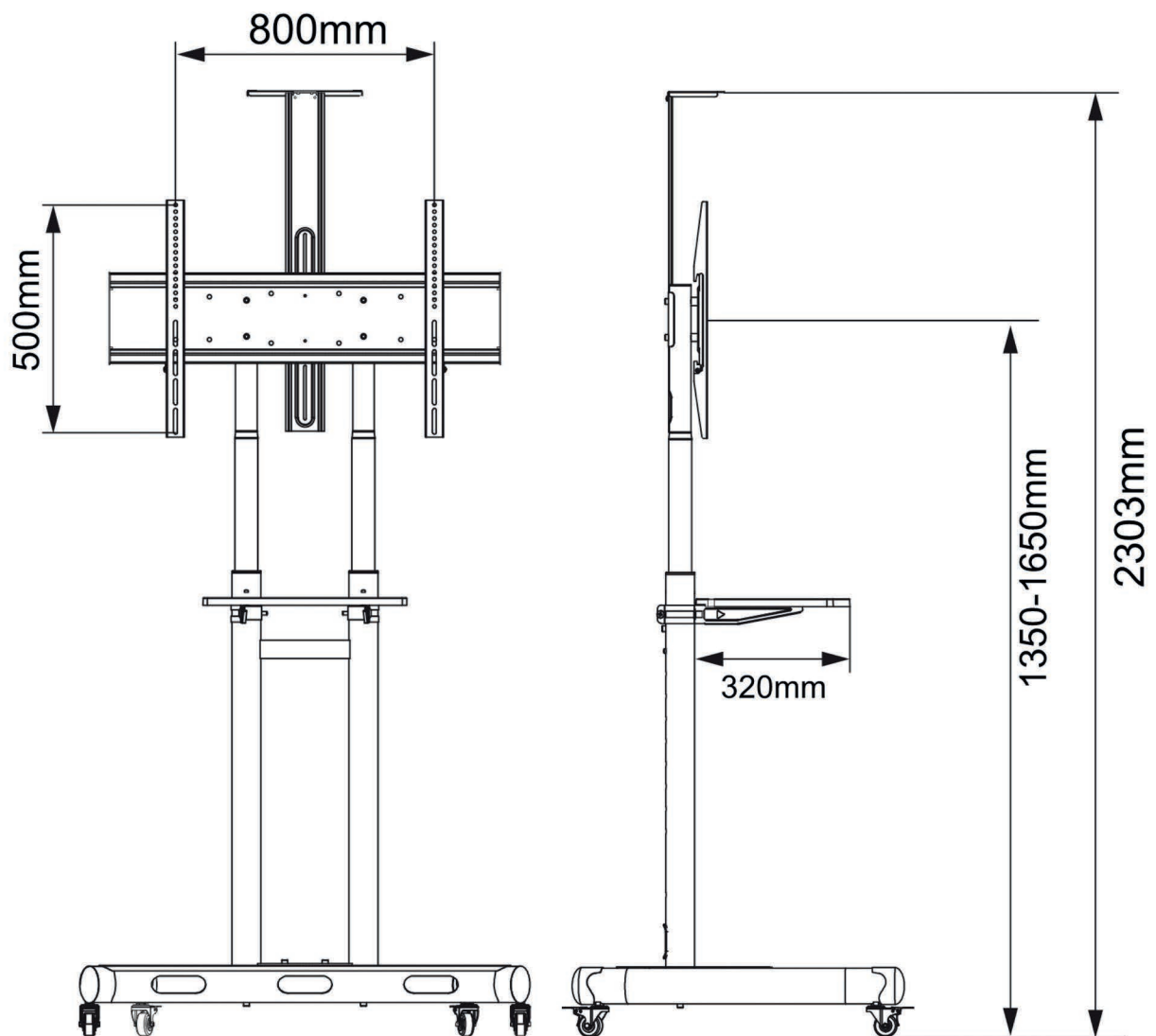
Step4

Far passare i cavi attraverso le fessure poste sia sui pali superiori che inferiori come mostrato in Fig- 4, 5 e 6.



Specifiche del prodotto

Capacità massima di carico	90.9 kg
Carico massimo mensola	11.4 kg
Carico massimo supporto webcam	4.5 kg
VESA	200 x 200 - 800 x 500 mm



Termini di garanzia

Il prodotto gode dei termini di garanzia previsti dalla normativa vigente.

1. Verificare il contenuto della confezione confrontandolo con il manuale. In caso di domande, rivolgersi al rivenditore. Verificare, al momento dell'acquisto, il funzionamento del prodotto insieme al rivenditore. Per usufruire correttamente del servizio di garanzia, è fondamentale conservare con cura la 'fattura di acquisto', eventuali voci poco chiare, incomplete o alterate potrebbero compromettere l'efficacia del servizio. Conservare in un luogo sicuro, in caso di smarrimento non sarà riemessa.

2. Le seguenti situazioni non sono coperte dalla garanzia, è possibile scegliere servizi a pagamento:

- Il prodotto o parti di esso hanno superato il periodo di garanzia.
- In caso in cui sia stato riparato, smontato e modificato da personale non autorizzato.
- Senza fattura valida (ad eccezione di quelli che possono dimostrare che il prodotto rientra nel periodo di garanzia).
- Il modello del prodotto e il numero di serie sulla fattura non corrispondono.
- L'etichetta del prodotto o il numero del prodotto sono danneggiati e l'identità del prodotto non può essere provata in modo efficace.
- Guasto del prodotto o danni causati dall'uso di parti non incluse.
- Guasto o danno causato da altre cause di forza maggiore e altri fattori esterni come infiltrazioni d'acqua, umidità, cadute, collisioni, tensione di ingresso impropria, inserimento e rimozione errati, problemi di trasporto e altri fattori esterni.

Per qualsiasi informazione e aggiornamenti sui prodotti
> visita il nostro sito web machpower.it
Made in P.R.C.
Mach Power Italy S.r.l. - Via A.Albricci, 8 - 20122 Milano - Italia

REVI-100424