



Mach Power® è un marchio registrato

All Right Reserved

→ visita il nostro sito web www.machpower.it

MANUALE D'USO **USER MANUAL**

Armadio Rack 19" a Parete / Wall Rack Cabinet 19"

Grazie

per aver acquistato un nostro RACK.

“I prodotti Mach Power® sinonimo di qualità e innovazione, sono realizzati in reparti produttivi attrezzati con macchinari ad avanzata tecnologia. La qualità dei prodotti è garantita anche dalla conformità con le normative vigenti.”

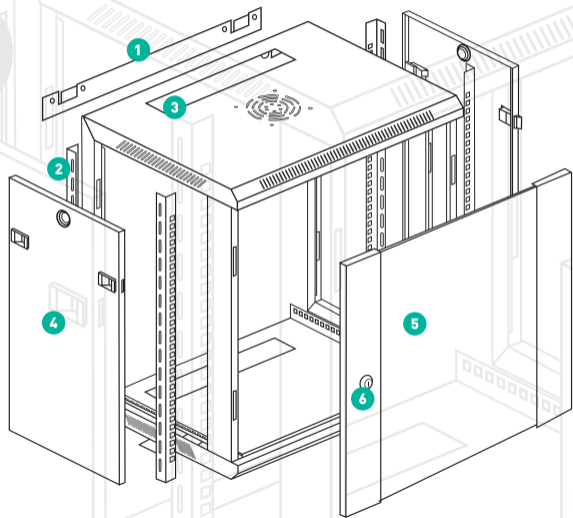
“La vision di Mach Power® è la sua capacità di fornire prodotti di massima qualità, sicuri ed affidabili. La sua strategia si basa sull'affermazione e sul consolidamento del proprio marchio.”

CARATTERISTICHE

- Telaio saldato, struttura realizzata ad opera d'arte
- Singola sezione, compatibile con gli standard 19"
- Porta Frontale in vetro temperato con angolo di apertura maggiore di 180°
- Pannello Laterale rimovibile
- Ingresso cavi dall'alto e dal basso tramite piastra pre-tranciata
- Montante a forma di L, facilmente regolabile
- Feritoia ventola sulla parte superiore
- Installazione Pannello Posteriore, facile da fissare alla parete
- Inclusi kit di messa a terra, kit di viti per montaggio accessori, ventola da 120mm

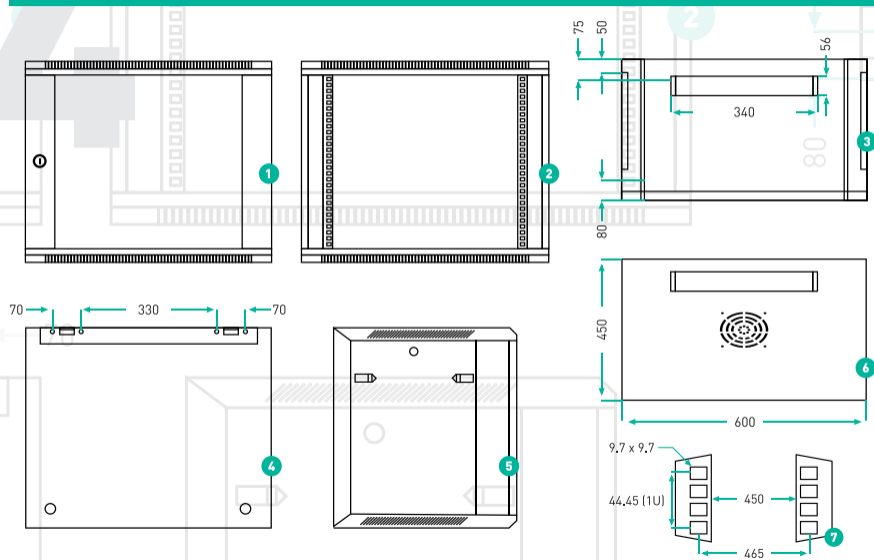
SPECIFICHE

Materiale	Acciaio laminato a freddo SPCC
	Spessore montante e altro: 1.2mm
Capacità di carico	Portata statica: 60kg
Grado di protezione	IP20
Finitura superficie	Verniciato a Polvere
Colore	Nero (RAL9004) / Grigio (RAL7035)
Standard	ANS / EIA RS-310-D IEC297-2, DIN41497 PART1, DIN41494 Part7 GB/T3047.2-92 Standard



- | | |
|----|-----------------------------------|
| 1. | Barra per installazione a parete |
| 2. | Montante (A Forma di L) |
| 3. | Piastra di Ingresso Cavi |
| 4. | Pannello Laterale |
| 5. | Porta Frontale in Vetro Temperato |
| 6. | Serratura |

DIMENSIONI



- | | |
|----|---|
| 1. | Vista Frontale con Porta di vetro |
| 2. | Vista Frontale senza Porta di vetro |
| 3. | Vista Sezione dall'alto |
| 4. | Vista Posteriore con Barra per installazione a parete |
| 5. | Vista Laterale |
| 6. | Vista dall'Alto |
| 7. | Dimensioni Montante |

COMPONENTI

n°	Nome Componente	Quantità	Unità	Specifiche materiale	Finitura Superficie	Note
1.	Pannello Superiore	1	pc	SPCC acciaio laminato a freddo T1.2mm	Verniciato a Polvere	--
2.	Pannello Inferiore	1	pc	SPCC acciaio laminato a freddo T1.2mm	Verniciato a Polvere	--
3.	Telaio	2	pc	SPCC acciaio laminato a freddo T1.2mm	Verniciato a Polvere	--
4.	Montanti	4	pc	SPCC acciaio laminato a freddo T1.2mm	Verniciato a Polvere	--
5.	Pannello Laterale	2	pc	SPCC acciaio laminato a freddo T1.2mm	Verniciato a Polvere	Removibile
6.	Porta Frontale	1	pc	Vetro Temperato 5mm	Verniciato a Polvere	--
7.	Serratura	1	pc	Galvanizzato	Verniciato a Polvere	--
8.	Dadi e Viti	10	pc	Acciaio	Zincata	--
9.	Chiave a Brugola	1	pc	Acciaio	Nero	--
10.	Piastra per Ingresso Cavi	2	pc	SPCC acciaio laminato a freddo T1.2mm	Verniciato a Polvere	--
11.	Barra per Installazione a Parete	1	pc	SPCC acciaio laminato a freddo T1.2mm	Verniciato a Polvere	--

CONTENUTO DELLA CONFEZIONE

Nome Componente	Quantità
Armadio Rack 19" Assemblato	1
Ventola da 120mm	1
Kit dadi e viti	1
Kit di messa a terra	1
Manuale d'uso	1

Thanks
for purchasing our RACK.

“Mach Power® Product products are synonym of quality and innovation, they are realized in productive departments equip with technological machines. The quality of products is in accordance with the current normative.”

“Mach Power® Vision is to supply products of the quality, safety and reliability. It's strategy that aims to enhance its brand's achievement.”

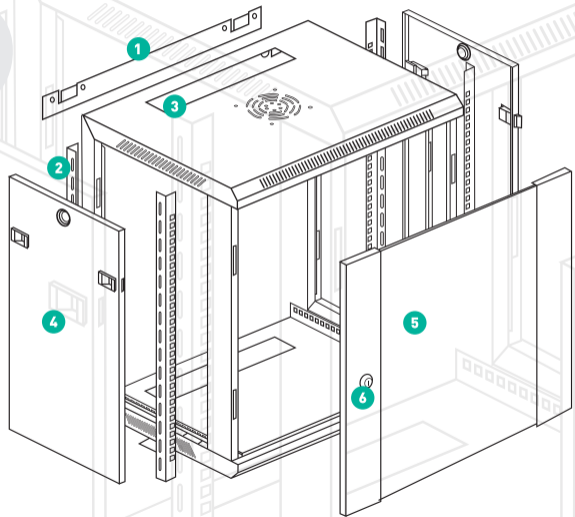
FEATURES

- Welded frame, structure made with precise craftsmanship
- Single section, compatible with 19" standard equipments
- Tempered glass front door with over 180 turning degree
- Removable side panel
- Cable entry on the top cover and bottom panel with knockout plate
- L-shaped mounting profile, easy to adjustable
- Fan cutout on the top cover
- Installing back panel, easy to fix on the wall
- Including grounding kit, screws kit for mounting accessories, 120mm Fan

SPECIFICATION

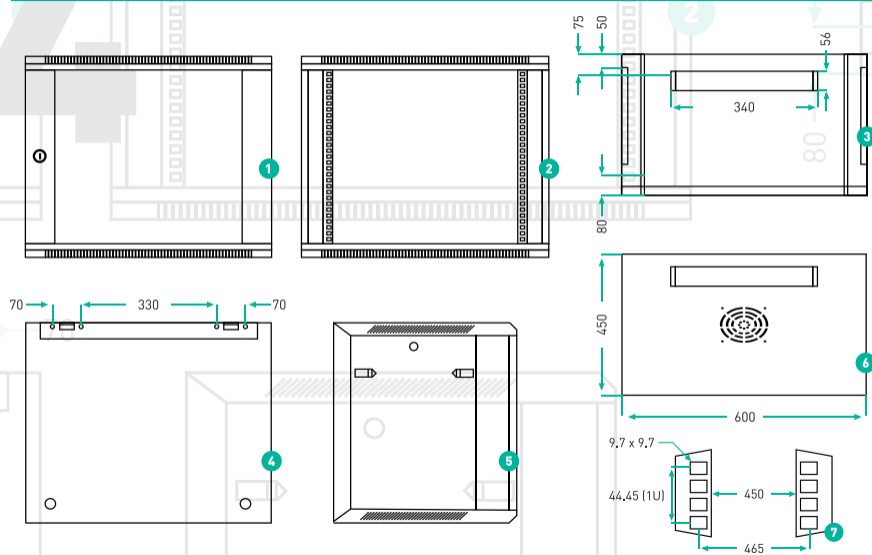
Material	SPCC Cold Rolled Steel
	Thickness Mounting Profile and other: 1.2mm
Loading Capacity	Static Loading: 60kg
Degree of Protection	IP20
Surface Finish	Powder Coated
Color	Black (RAL9004) / Gray (RAL7035)
Standard	ANS / EIA RS-310-D IEC297-2, DIN41497 PART1, DIN41494 Part7 GB/T3047.2-92 Standard

STRUCTURE



- | | |
|----|-----------------------------|
| 1. | Installing Backboard |
| 2. | Mounting profile (L-shaped) |
| 3. | Cable entry plate |
| 4. | Side Panel |
| 5. | Tempered glass front door |
| 6. | Lock |

DIMENSIONS



- | | |
|----|-------------------------------------|
| 1. | Front View with Glass Door |
| 2. | Front view without Glass Door |
| 3. | View from Section |
| 4. | Back View with Installing Backboard |
| 5. | Side View |
| 6. | Top View |
| 7. | Mounting Profile Dimensions |

COMPONENT

n°	Component Name	Quantity	Unit	Material Specification	Surface Finish	Note
1.	Top Cover	1	pc	SPCC cold rolled steel T1.2mm	Powder Coated	--
2.	Bottom Panel	1	pc	SPCC cold rolled steel T1.2mm	Powder Coated	--
3.	Frame	2	pc	SPCC cold rolled steel T1.2mm	Powder Coated	--
4.	Mounting Profile	4	pc	SPCC cold rolled steel T1.2mm	Powder Coated	--
5.	Side Panel	2	pc	SPCC cold rolled steel T1.2mm	Powder Coated	Removable
6.	Front Door	1	pc	Tempered glass 5mm	Powder Coated	--
7.	Lock	1	pc	Galvanization	Powder Coated	--
8.	Screw and Nut	10	pc	Steel	Color Zinc Coated	--
9.	Allen Wrench	1	pc	Steel	Black	--
10.	Cable Entry Plate	2	pc	SPCC cold rolled steel T1.2mm	Powder Coated	--
11.	Installing Back Panel	1	pc	SPCC cold rolled steel T1.2mm	Powder Coated	--

PACKAGE CONTENT

Component Name	Quantity
Mount Cabinet Wall Rack 19"	1
120mm Fan	1
Screw Kit	1
Grounding Kit	1
User Manual	1